



Ihre Adresse für Hebe-, Fördertechnik  
und Anlagenbau

[www.ketten.com](http://www.ketten.com)

Service

Wirtschaftlichkeit

Beständigkeit



Seit 1921 fühlen sich unsere Kunden bei uns gut aufgehoben und schätzen unseren Service, unsere Wirtschaftlichkeit und unsere Beständigkeit.

Um Ihre kundenspezifischen Anforderungen zu erreichen, hören wir Ihnen genau zu. Wir erarbeiten dann ein Profil Ihrer individuellen Ansprüche. Wir entwickeln Lösungen, die Ihren Wirtschaftlichkeitsansprüchen entsprechen.

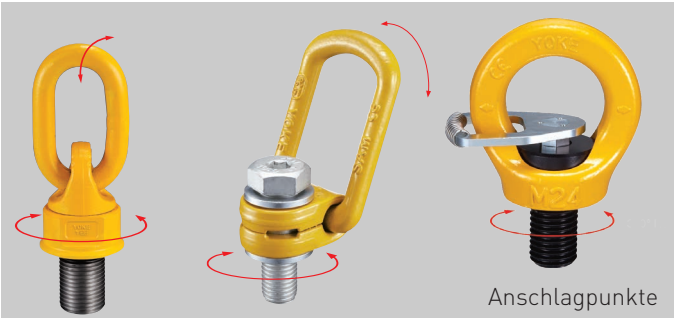
In diesem Sinn arbeiten wir daran, eine vertrauensvolle Basis für eine langfristige Partnerschaft zu schaffen und zu erhalten. Wir pflegen eine Kultur der Verständigung, sowohl intern als auch extern. Kurzum: Wir sind für Sie da.



Dr. Ingo Jasper  
Geschäftsführender Gesellschafter



Rundstahlketten



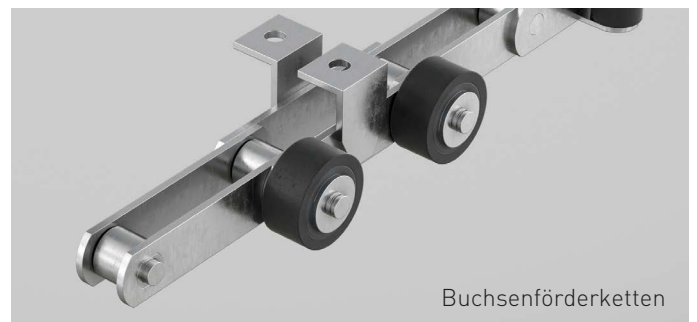
Anschlagpunkte



Gabellaschenketten



Güteklasse 8



Buchsenförderketten



Güteklasse 10



**NEU**

Freitalketten



## Kettenfabrik Unna

GmbH & Co. KG

Kettenfabrik Unna GmbH & Co. KG wurde 1921 gegründet und ist damit 100 Jahre beständig am Markt. Kettenfabrik Unna befasste sich hauptsächlich mit Standard-DIN-Ketten und hebe-technischen Ketten. Heute sind das neben den Standardketten insbesondere Anschlagketten in Güteklasse 8 und 10, Anschlagpunkte sowie Sonderlösungen.



## Kettenfabrik Unna

### Fördertechnik

GmbH & Co. KG

Die zunehmende Aufnahme von Förderketten in das Lieferprogramm führte zur Ausgliederung dieses Geschäfts in die Kettenfabrik Unna Fördertechnik GmbH & Co. KG. Hier kommen alle drei zur Förderung von Schüttgut geeigneten Kettentypen zur Anwendung: Rundstahlketten, Gabellaschenketten und Buchsenförderketten.



### Schwerpunkt sind dabei Industrieunternehmen

- Kohlekraftwerke
- Zementindustrie
- Müllheizkraftwerke
- Rückstandsverbrennungsanlagen
- Sondermüllverbrennungsanlagen
- Ersatzbrennstoffkraftwerke (EBS-Verbrennungen)
- Biomasseheizkraftwerke
- Klärwerke
- Tierkörperbeseitigungsanlagen
- Futtermittelhersteller

### Wir liefern Anlagen für

- Förder- und Drehofentechnik
- Entaschung und Entschlackung
- Zerkleinerungsmaschinen
- Bekohlung
- Maschinen- und Ersatzteile



## Kettenfabrik Unna Anlagenbau

GmbH & Co. KG

Die kundenseitige Ausgliederung der mit dem Förderkettengeschäft verbundenen Serviceleistungen und der damit einhergehenden Nachfrage nach diesen Serviceleistungen führte zur Gründung der Kettenfabrik Unna Anlagenbau GmbH & Co. KG.



## Geschultes Personal

- SCC
- Ersthelfer
- Gabelstaplerführerschein
- Kranschein
- Schweißnachweis
- etc.

## Unser Service

- Inspektion Ihrer Anlagen
- Erstellung von detaillierten Dokumentationen und Berichten
- Angebote sowohl nach Aufwand oder mit Festpreis
- Wartung
- Reparatur
- Ersatzteilversorgung (herstellerunabhängig), aus Vorrat mit Sondervereinbarung
- Notfallservice mit sehr kurzen Reaktionszeiten

## Engineering

- Optimierung vorhandener Anlagen
- Maßaufnahmen vor Ort
- Konstruktion von neuen Anlagen

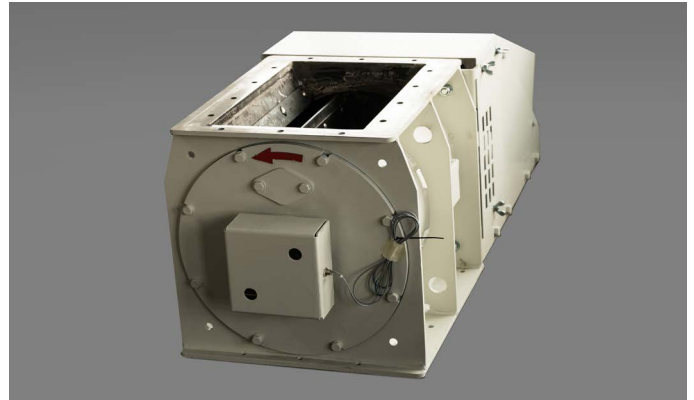
Für diese Produkte und Dienstleistungen stehen uns Ingenieure, Techniker, Werkstatt- und Richtmeister mit langjähriger Erfahrung in der Fertigung und Instandsetzung von Förderern und Anlagenkomponenten zur Verfügung. In unserer eigenen Konstruktionsabteilung arbeiten wir auf 3D-CAD-basierten Anwendungen an Ihren Lösungen. CNC gesteuerte, vollautomatische Fertigungsanlagen setzen unsere Vorgaben um.

Wir können für den Anlagenbau auf ca. 10.000 m<sup>2</sup> überdachte Hallenfläche zurückgreifen. Ein Teil davon ist mit bis zu 10-to-Kränen ausgestattet. Stapler mit Tragfähigkeiten bis zu 17 to können eingesetzt werden. Unsere großen Rolltore und die damit gegebenen Transportmöglichkeiten lassen die Montage auch großer Einheiten in den uns zur Verfügung stehenden Hallen zu.

Für Revisionen, Montagen etc. verfügen wir über voll ausgerüstete Montage- und Servicefahrzeuge.



Konstruktion Zellenradschleuse



Zellenradschleuse



Plattenbandelemente



Ersatzmitnehmer Schubboden



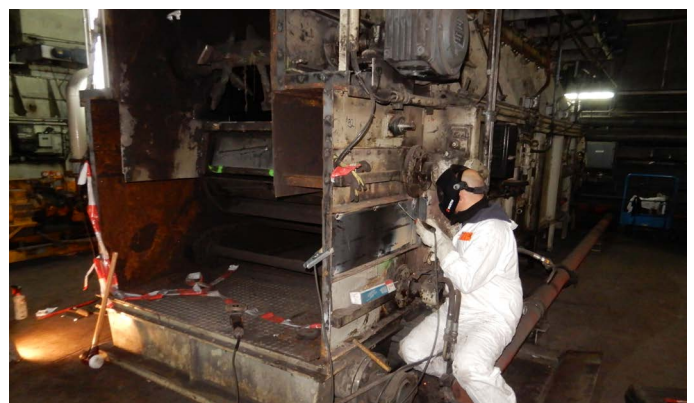
Auslaufsegment Drehrohrofen



Werkstattcontainer



Schubboden



Kohlezuteiler

## Projekte (Auszug)

<b>Instandsetzung Sprühtürme</b>	Nassentschlacker	Plattenbandförderer	Umbaumaßnahmen
<b>Revisionen</b>	Förderschnecken	Trogkettenförderer	Gurtbandanlage
Kohlezuteiler	Prallmühlen	Plattenbandschwenkförderer	Schlüsselfertige (Stahlbau-)Konstruktionen
Innenbekohlung	Zellenradschleusen	Kohlezuteiler	Aufarbeitung von Fördergehäusen
Gurtbandanlagen	Verbrennungslinien	<b>Brecher</b>	Schleißbleche
Trogkettenförderer	<b>Montage von</b>	Rechen	Brennerlanzen
Flachschieber	Förderketten	Knollen	Umbauten von Antriebsmedien
ERKO-Bänder	Förderschnecken	Bekohlung	
Entascher	Doppelpendelklappen		

### Mit folgenden Partnern haben wir bereits Produkte / Projekte realisiert (Auszug):

Auf Wunsch können gerne Ansprechpartner benannt werden.

Alessa

Arcelor Mittal

Ardagh Glass

BASF

Bayer

BBS Bilfinger

Brökelmann + Co. Oelmühle

e-on

EGK Krefeld

Emschergenossenschaft

EnBW

Energie AG

ESWE

GBE Gocher BioEnergie

Holcim

Indaver

Infraserv höchst

Kraftwerk Mehrum

Landgard

LEAG

MHPS Duisburg

Noelle und van Campe Glashütte

RWE

Stadtwerke Pforzheim

TSR Recycling

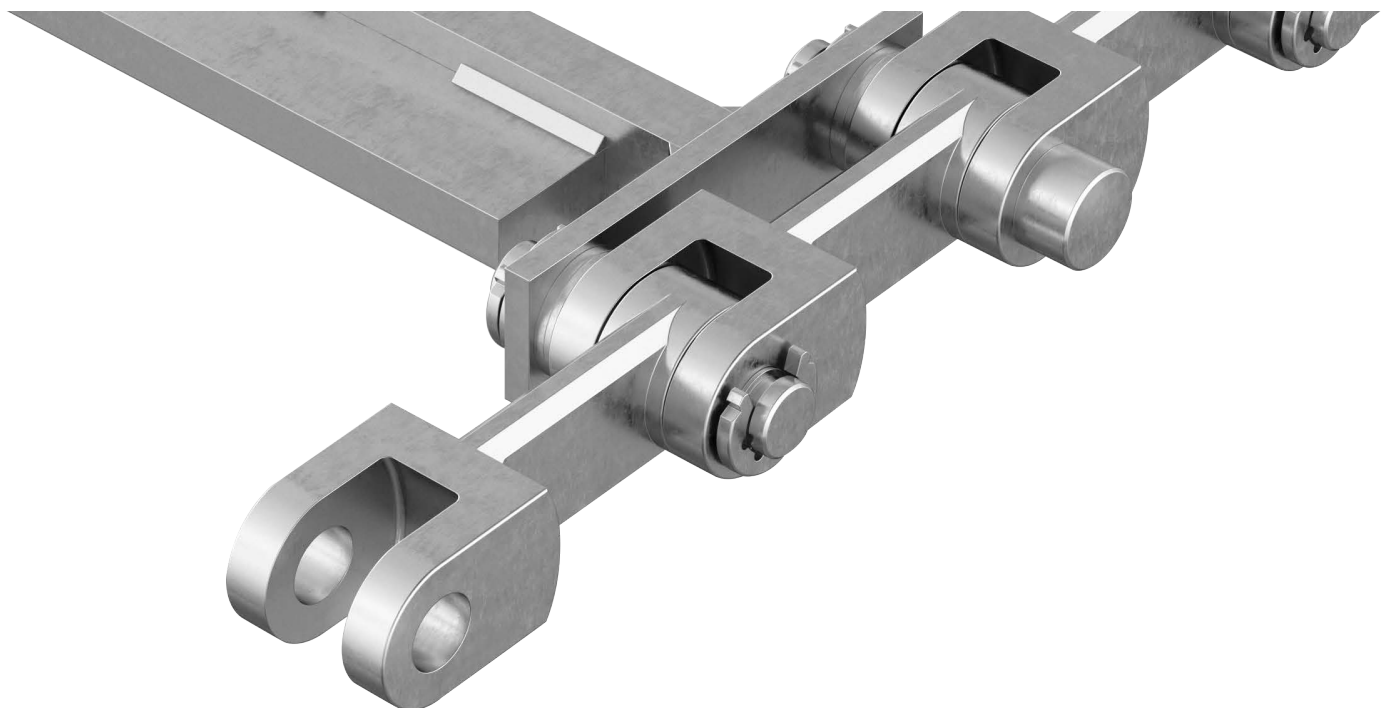
TRV Wesseling

Uniper

Vattenfall

Veolia Environment

Wasserverband Eifel-Rur





### SERVICE

Die Zufriedenheit unserer Kunden in wirtschaftlicher Hinsicht und in der täglichen Zusammenarbeit mit unseren Mitarbeitern liegt uns am Herzen.

### WIRTSCHAFTLICHKEIT

Wir bieten Lösungen, die exakt den Zielkriterien unserer Kunden entsprechen und somit zu einer hohen Wirtschaftlichkeit beitragen.

### BESTÄNDIGKEIT

Beständigkeit drückt sowohl unsere Verpflichtung zur Tradition, als auch unsere Leidenschaft zur Innovation aus.